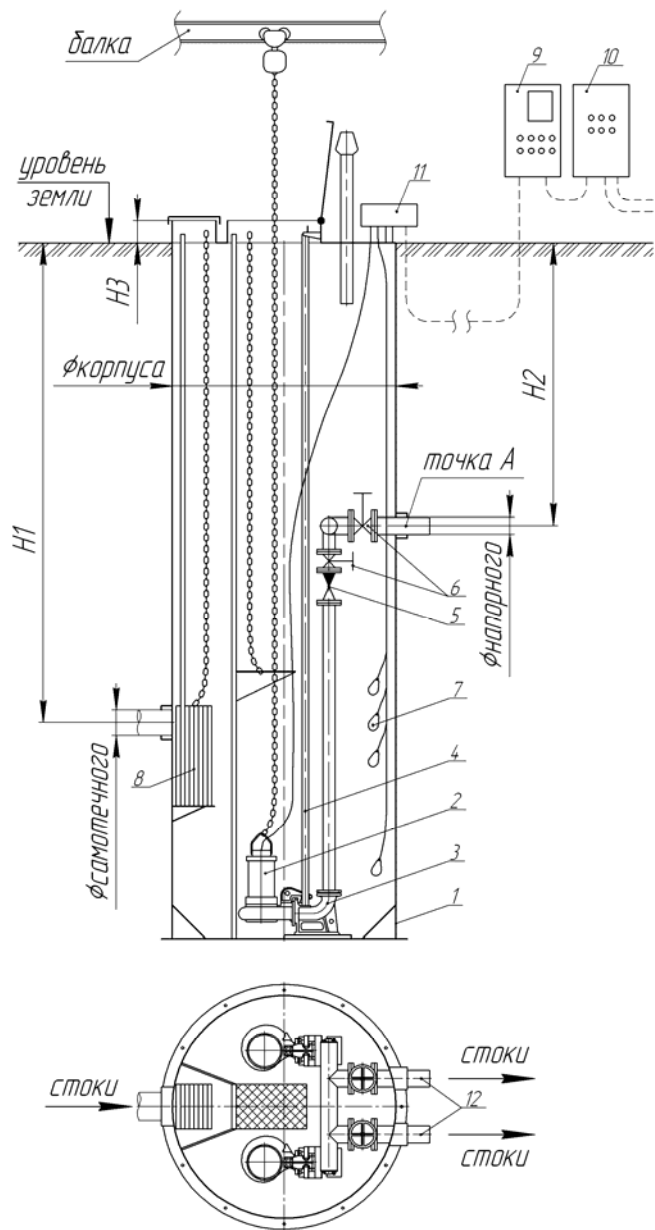


Опросный лист для проектирования и изготовления Канализационной Насосной Станции (КНС)

Название объекта:	
Заказчик:	
Контактное лицо:	
Телефон/факс/e-mail:	



	Наименование параметра	Показатели
1	Максимальный приток сточных вод	м ³ /ч
2	Расчетный напор на выходе из КНС в точке А	м
3	рабочих насосов резервных насосов запасных насосов на склад	шт шт шт
4	Длина и материал напорного трубопровода	L= м
5	Количество поворотов на напорном трубопроводе	45° - шт 90° - шт
6	Разность геодезических высот начала и конца напорного трубопровода	м
7	Количество напорных трубопроводов (1 или 2)	шт
8	Наружный диаметр и толщина стенки самотечного трубопровода	мм
9	Наружный диаметр и толщина стенки напорного трубопровода	мм
10	Глубина заложения самотечного трубопровода Н1 (от уровня земли до оси трубопровода)	м
11	Глубина заложения напорного трубопровода Н2 (от уровня земли до оси трубопровода)	м
12	Вид стоков	<input type="checkbox"/> хоз.-быт. <input type="checkbox"/> ливневые
13	Материал корпуса КНС	<input type="checkbox"/> сталь <input type="checkbox"/> стеклопластик
14	Исполнение щита управления	<input type="checkbox"/> наружное <input type="checkbox"/> в помещении
15	Количество вводов эл. питания	<input type="checkbox"/> один <input type="checkbox"/> два с АВР
16	Требуется ли учет стоков	<input type="checkbox"/> да <input type="checkbox"/> нет
17	Расходомер будет установлен	<input type="checkbox"/> на напорном трубопроводе <input type="checkbox"/> на безнапорном трубопроводе уклон _____
18	Возвышение верхней части КНС над уровнем земли НЗ	м
19	Требуется ли изготовление наземного павильона	<input type="checkbox"/> да <input type="checkbox"/> нет

Возможна поставка наземной части КНС заводской готовности, спроектированная на основе блок-контейнера, с комплектом оборудования.

Дополнительные требования: _____

№	Наименование
1	Корпус КНС
2	Погружной насос
3	Опускное устройство
4	Направляющие
5	Обратный клапан
6	Затвор гильотинный
7	Поплавковый выключатель
8	Корзина
9	Щит управления
10	Щит АВР
11	Клеммная коробка
12	Напорные трубопроводы

Подпись заказчика _____ «___» _____ 200__ г.